

Exercise 2

2.1

a. a,b,c からなる文字列であって、b よりもさきに最初の a が登場する

b があってもなくてもよいなら $c^*a[abc]^*$ 、b が必須なら $c^*a[ac]^*b[abc]^*$

b. a,b,c からなる文字列であって、a が偶数個

$[bc]^*(\epsilon | (a[bc]^*a[bc]^*)^*)$

c. 4 の倍数である二進数

$0|1[01]^*00$

d. 101001 より大きい 2 進数

$1[01][01][01][01][01][01][01]^*|11[01][01][01][01]|1011[01][01]|10101[01]$

e. a,b,c からなる文字列であって、baa を含まない

これは最初間違えた。 $[ac]^*(b^*(c|a[bc]))[ac]^*(b|ba)?$

f. $a^n + b^n = c^n$ の整数解になる二進数 n

$0|1[01]^*1$

2.2 以下のものは正規表現では表せないことについて驚かないことを説明せよ

a. a,b からなる文字列で a が b よりも多いもの

b. 回文文字列

c. 文法的に正しい ML プログラム

これはパスでいいよね。とはいえ、たとえば、a. をまじめに証明する。

正規表現で表せることは DFA で表せることと等価である。したがって、状態数 k の DFA で表せたと仮定する。

このとき、a. を満たす文字列のひとつとして、 $a^{k+1}b^k$ つまり $2k+1$ の長さを持つ文字列 $aa\dots ab\dots b$ を考える。このとき、a は $k+1$ 個あるのに対し状態数は k しかないので、鳩ノ巣原理により i 個の文字を受理した状態と j 個の文字を受理した状態とが同じ遷移状態になるような組 i, j が存在する。このとき、 i から j までの文字を切りぬいた文字

¹整数に限定がなければ任意の整数が解になる。題意を慮れば $1|10$

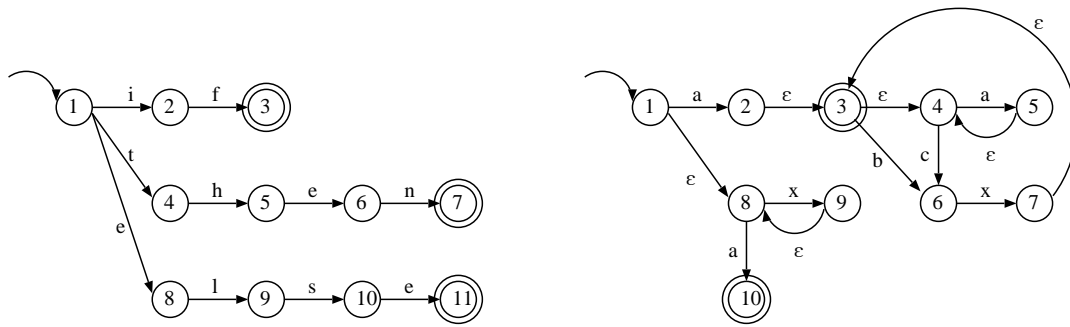


図 1: 2.4 答え

列 $a^{k+1-(j-i)}b^k$ もまたこの DFA に受理されるはずである。しかしこれはもとの受理すべき文字列の条件を満たしていない。故に背理法により Q.E.D.。

2.3 オートマトンが何を表しているか述べよ

- 4 桁 (上位桁が 0 であるものを含む) の 2 進数で 6 以外。
- a の連続文字列であって、その文字数が 5 で割って 1 余るだけもの
- なにこれ? $(0^*(1(01^*0)^*1))^*$

2.4 NFA に書き換えよ

2.5 NFA から DFA に書き換えよ

問題 b は状態数 32 個に膨れ上がる。図がゴチャゴチャになってしまったので、a、b の遷移の大半は省略して矢印のみを示した。

2.6 以下のオートマトンから二つの等価状態を見つけマージせよ。

Actually 以下の言っていることがわかりません。が、たぶんこういうこと？

2.9 以下の仕様における edges, final テーブルを示し入力 abaabbaba での動作を示せ

図より、abaabbaba は以下のように分解解釈される。

- aba — action 1
- abba — action 2
- b — action 3
- a — action 3

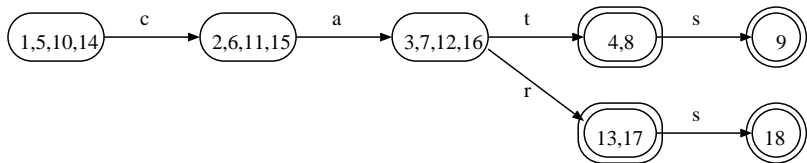
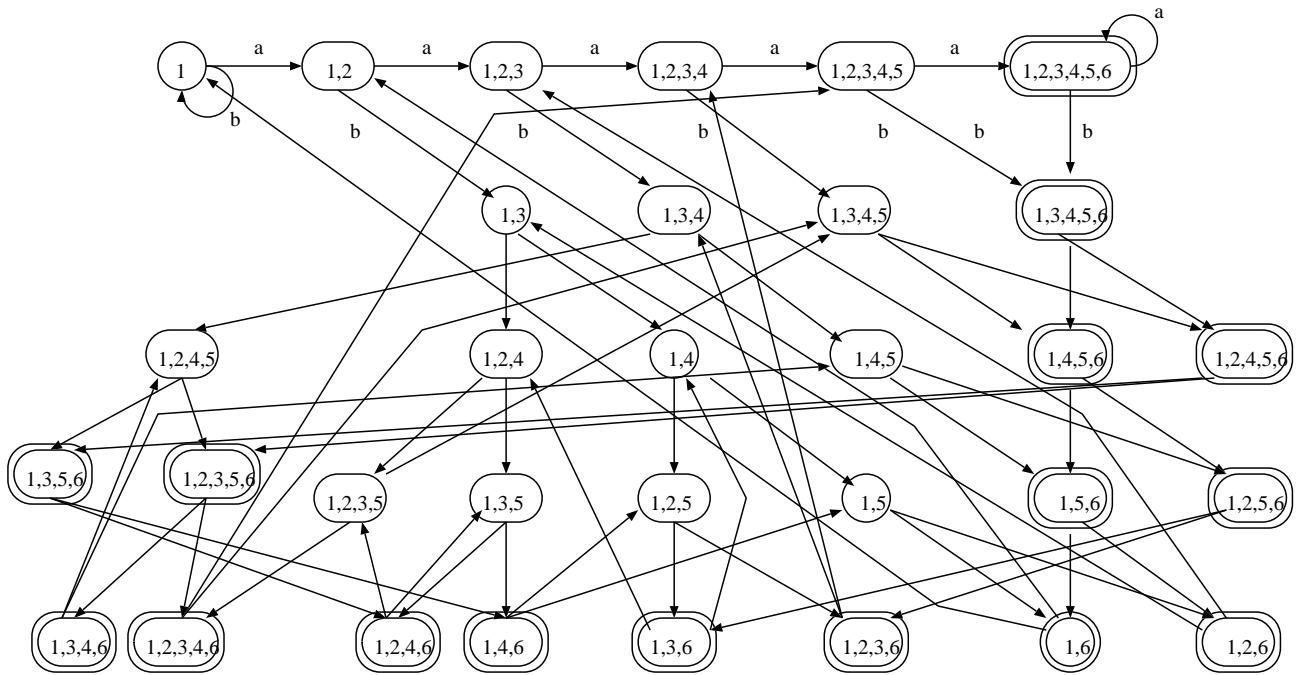
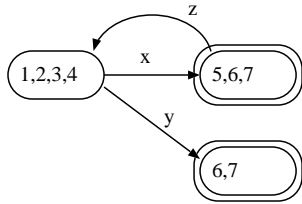
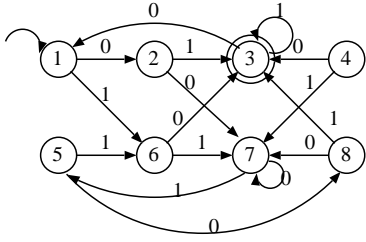
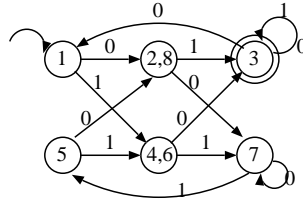


図 2: 2.5 答え

Initial



2&8, 4&6 are equivalent



1&5 are equivalent

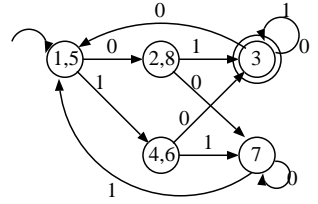
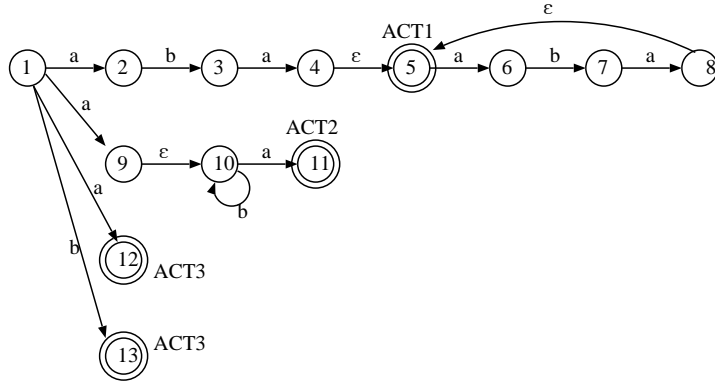
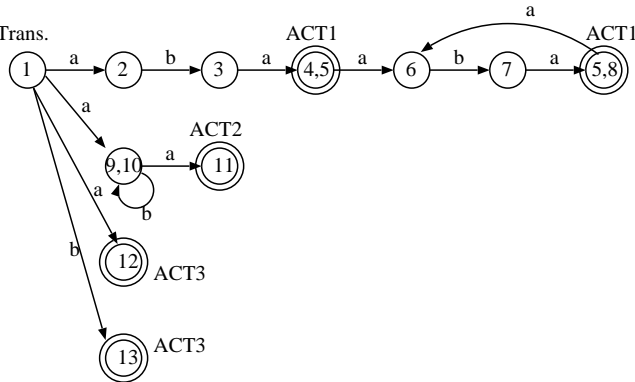


図 3: 2.6 答え

NFA



Closure Trans.



DFA

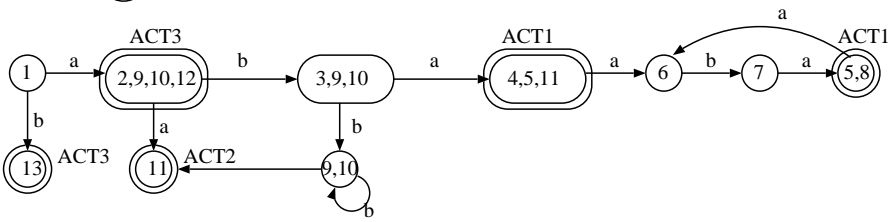


図 4: 2.9 答え